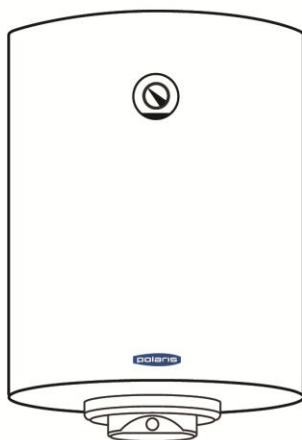


polaris
ТЕХНИКА УЮТНОЙ ЖИЗНИ

Руководство по эксплуатации / Гарантия
Manual instruction / Guarantee



**P 50Vr, P 80Vr, P 100Vr,
PS 30V, PS 40Vr, PS 50Vr, PS 65Vr**

Водонагреватель накопительного типа
Electric storage water heater

Благодарим Вас за выбор продукции, выпускаемой под торговой маркой “POLARIS”. Наши изделия разработаны в соответствии с высокими требованиями, предъявляемыми к качеству, функциональности и дизайну. Многолетний опыт производства по европейским стандартам, использование современных материалов, новых конструктивных решений и технологий гарантируют надежность в эксплуатации и долговечность водонагревателя. Мы уверены, что Вы будете довольны приобретением изделия торговой марки “POLARIS”.

Перед началом эксплуатации прибора внимательно прочитайте данную инструкцию, в которой содержится важная информация, касающаяся Вашей безопасности, а также рекомендации по правильному использованию прибора и уходу за ним.

Сохраняйте эту инструкцию вместе с гарантийным талоном и кассовым чеком.

Содержание

1. Назначение и общие указания
2. Технические характеристики
3. Требования безопасности
4. Устройство водонагревателя
5. Подготовка к работе
 - 5.1. Установка и размещение
 - 5.2. Подсоединение к системе водоснабжения
 - 5.3. Электрическое подсоединение
6. Порядок работы
7. Техническое обслуживание
8. Возможные неисправности и методы их устранения
9. Информация о сертификации
10. Комплект поставки
11. Гарантийное обязательство

1. Назначение и общие указания

- Электроводонагреватель аккумуляторный (накопительный) бытовой закрытого типа (далее по тексту водонагреватель), является стационарным нагревательным прибором, предназначенным для нагрева воды ниже точки кипения в бытовых, служебных помещениях, с возможностью пользования горячей водой в нескольких точках (ванна, кухня, туалет).
- Водонагреватель подключается к водопроводной сети, имеющей давление не ниже 0,05 и не выше 0,8 МПа и не имеющей (постоянно или временно) горячей воды. При давлении 0,45 – 0,8 МПа необходима установка понижающего редуктора.

Электрическое подсоединение должно выполняться согласно «Правил устройств электроустановок (ПУЭ) в жилых помещениях» и с выполнением указаний раздела **5.3**

«Электрическое подсоединение».

Внимание! Водонагреватель можно устанавливать только в домах, имеющих заземление.

Внимание! Водонагреватель подключать только к однофазному напряжению.

- При покупке водонагревателя снимите упаковку, убедитесь, что Ваш водонагреватель не повреждён, полностью укомплектован.
- Убедитесь, что торговой организацией правильно заполнен талон на гарантийный ремонт.
- Перед началом эксплуатации водонагревателя внимательно ознакомьтесь с настоящим "Руководством по эксплуатации" и следуйте его рекомендациям.
- Производитель не несёт ответственности за ущерб, причинённый вследствие неправильного подключения или несоблюдения требований данного "Руководства по эксплуатации".
- По условиям эксплуатации водонагреватель относится к приборам, работающим без надзора. Номинальный режим работы водонагревателя – продолжительный.

- Данный прибор не предназначен для использования людьми (включая детей), у которых есть физические, нервные или психические отклонения или недостаток опыта и знаний, за исключением случаев, когда за такими лицами осуществляется надзор или проводится их инструктирование относительно использования данного прибора лицом, отвечающим за их безопасность.
Необходимо осуществлять надзор за детьми с целью недопущения их игр с прибором.
- Водонагреватель должен эксплуатироваться в помещениях с климатическими условиями:
 - температура окружающего воздуха от 1 до 40° С;
 - относительная влажность воздуха – не более 95%;Эксплуатация водонагревателя при отрицательной температуре запрещена.
- Окружающая среда должна быть не взрывоопасной и не содержать агрессивные газы, пары и кислоты, разрушающие изоляцию водонагревателей.
- Прибор не предназначен для работы в непрерывно проточном режиме.

Наши водонагреватели постоянно совершенствуются, улучшаются их характеристики и дизайн, поэтому "Руководство по эксплуатации" может не отражать незначительных схемных и конструктивных изменений в водонагревателях, связанных с их модернизацией.

2. Основные технические характеристики

Таблица 1

Наименование	Модели				
	PS 50 Vr	PS 65 Vr	P 50 Vr	P 80 Vr	P 100 Vr
Ёмкость, л	50	65	50	80	100
Масса водонагревателя с входящей комплектацией, не более, кг	19	21	17	22	26
Частота питающей сети, Гц	50	50	50	50	50
Номинальное напряжение сети переменного тока, В	230	230	230	230	230
Номинальная потребляемая мощность, кВт	1,2	1,2	1,2	1,2	1,5
Время повторного нагрева (после полного слива нагретой воды) номинального объёма от 15 до 60°C, не более, ч	2,25	2,31	2,25	3,52	3,52
Максимальная рабочая температура, °C	75	75	75	75	75
Температура срабатывания термовыключателя, °C, не выше	95	95	95	95	95
Давление в ёмкости, при котором предохранительный клапан срабатывает на сброс, МПа	Св. 0,8 до 0,9 включ.	Св. 0,8 до 0,9 включ.	Св. 0,8 до 0,9 включ.	Св. 0,8 до 0,9 включ.	Св. 0,8 до 0,9 включ.
Диаметр труб, дюйм	1/2	1/2	1/2	1/2	1/2

3. Требования безопасности

- Водонагреватели должны быть подсоединены к сети электропитания согласно "Правил устройств электроустановок (ПУЭ) в жилых помещениях".
- Сантехническая подводка и запорная арматура должны соответствовать параметрам водопроводной сети.
- Предохранительный клапан, входящий в комплект поставки, нельзя заглушать или заменять.
- Монтаж и подключение водонагревателя должны производить специалисты, имеющие необходимую квалификацию.

Внимание!

- Все ремонтные работы, чистку проводить только *при отключенном от сети* водонагревателе.
- Зажим заземления водонагревателя должен быть постоянно соединён с заземляющим проводом стационарной проводки квартиры.

Запрещается:

- изменять конструкцию водонагревателя;
- использовать водонагреватель не по назначению;
- наклонять, перемещать или переворачивать водонагреватель во время эксплуатации;
- закрывать сливное отверстие обратного предохранительного клапана и дренажное отверстие в пластмассовой крышке водонагревателя;
- подключать электропитание, если водонагреватель не заполнен водой;
- снимать защитную крышку при включенном электропитании;
- включать водонагреватель при неисправном заземлении или его отсутствии;
- использовать нулевой провод вместо заземления;

- использовать в качестве заземления трубопроводы отопления или холодного и горячего водоснабжения;
- сливать воду из водонагревателя без заземления;
- включать водонагреватель при выходе из строя термостата;
- включать водонагреватель в водопроводную сеть с давлением выше 0,45 МПа без понижающего редуктора;
- подключать в водопроводную сеть водонагреватель без предохранительного клапана или с клапаном, имеющим худшие характеристики, чем поставляемый с водонагревателем;
- использовать воду из водонагревателя для приготовления пищи;
- при эксплуатации водонагревателя держать вентиль подвода холодной воды и запорный вентиль холодной воды закрытым;
- в случае повреждения кабеля электропитания, самостоятельно заменять его;
- подсоединять предохранительный клапан к трубе горячей воды.

4. Устройство водонагревателя

Основные элементы водонагревателя показаны на рисунке 1.

Корпус и ёмкость для воды теплоизолированы друг от друга. Теплоизоляция выполнена из пенополиуретана. Внутренние стенки ёмкости покрыты стеклоэмалью, надежно защищающей внутреннюю поверхность от химической коррозии.

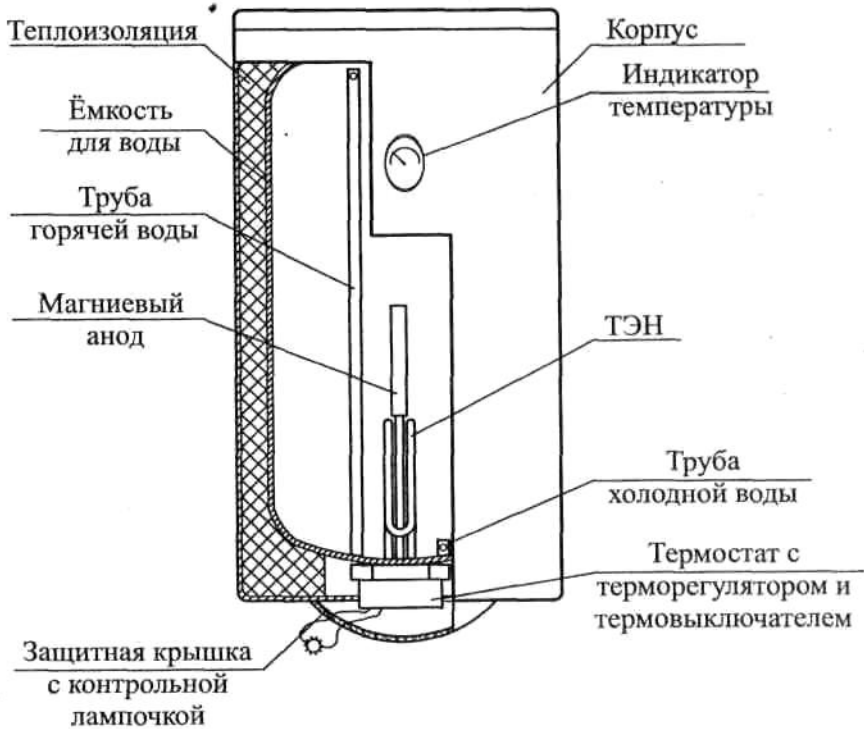


Рисунок 1 – Устройство водонагревателя

- Водонагреватель имеет входную и выходную трубы: для подачи холодной воды (с синей втулкой) и горячей воды (с красной втулкой). На лицевой стороне корпуса расположен индикатор температуры, а на обратной – кронштейн(ы) для крепления водонагревателя к

стенке. На ТЭНе смонтированы термостат и магниевый анод. Магниевый анод предназначен для нейтрализации воздействия электрохимической коррозии на внутренние стенки ёмкости для воды.

- Термостат снабжён терморегулятором, позволяющим поддерживать в автономном режиме заданную температуру нагрева воды в пределах регулировки и термовыключателем без самовозврата с температурой отключения не выше 95°C, служащим для защиты от перегрева воды в случае отказа терморегулятора.
- Установка температуры производится путём поворота ручки терморегулятора: против часовой стрелки – температуру увеличивают, по часовой стрелке – уменьшают. Включение термостата и его отключение сопровождается лёгким щелчком.
- Контрольная лампочка на защитной крышке индицирует режим работы водонагревателя: светится при нагревании воды и гаснет при достижении водой температуры, установленной на терморегуляторе.
- Бак из стали выдерживает давление в 0,8 МПа. Улучшенная геометрия головы купола снижает механическое воздействие давления воды и препятствует отслаиванию эмалевого покрытия.
- Вода в водонагревателе нагревается с помощью ТЭНа до установленной на терморегуляторе температуры. Температура воды поддерживается неизменной в автоматическом режиме.
- При потреблении горячей воды в водонагреватель снизу через входную трубу начинает поступать холодная вода, вытесняя ранее нагретую воду из верхней части водонагревателя через выходную трубу. По мере уменьшения температуры воды в водонагревателе включается ТЭН, нагревающий воду до заданной терморегулятором температуры.
- Вода в водонагревателе нагревается с помощью ТЭНа до установленной на терморегуляторе температуры. Температура воды поддерживается неизменной в автоматическом режиме.

Время повторного нагрева зависит от номинального объёма водонагревателя.

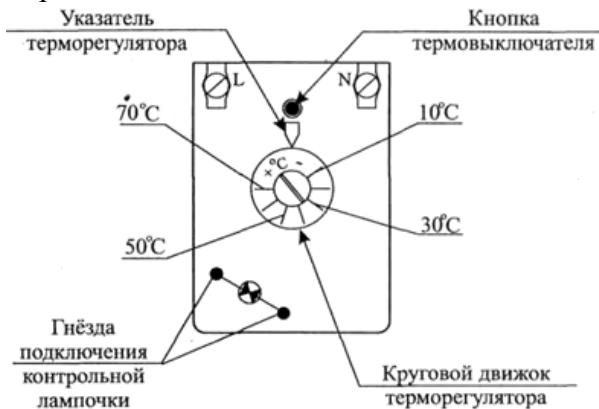


Рисунок 2 – Вариант лицевой панели термостата

- Предохранительный клапан выполняет функции обратного клапана, пропуская воду только в одном направлении и предотвращая самопроизвольный её слив из водонагревателя в водопроводную магистраль при отсутствии в ней холодной воды, а также функцию защитного клапана, сбрасывая воду через сливное отверстие при давлении выше 0,8 МПа.

5. Подготовка к работе

Внимание! Установка, первый запуск водонагревателя, все сантехнические и электромонтажные работы, работы по техническому обслуживанию с соблюдением техники безопасности, должны производиться квалифицированным персоналом, имеющим лицензию на проведение соответствующих работ. Оплата этих работ производится потребителем дополнительно.

5.1 Установка и размещение

- Чтобы уменьшить потери тепла, водонагреватель следует устанавливать как можно ближе к месту потребления горячей воды.
- При установке водонагревателя, с целью обеспечения доступа к его съёмным частям при профилактических и ремонтных работах, следует предусмотреть не менее 0,5м свободного пространства перед водонагревателем и под ним.
- Водонагреватели монтируют на капитальной стене, используя кронштейны на корпусе водонагревателя и крюки (в комплект поставки не входят).
- Крюки должны выдерживать троекратный вес наполненного водой водонагревателя.
- Рекомендуется использовать металлический крепёж диаметром не менее 12 мм.
- После установки проверьте надёжность крепления.
- Монтаж крюков в стене должен исключить самопроизвольное перемещение кронштейнов водонагревателя.
- Установочные размеры (рисунок 3, таблица 2).

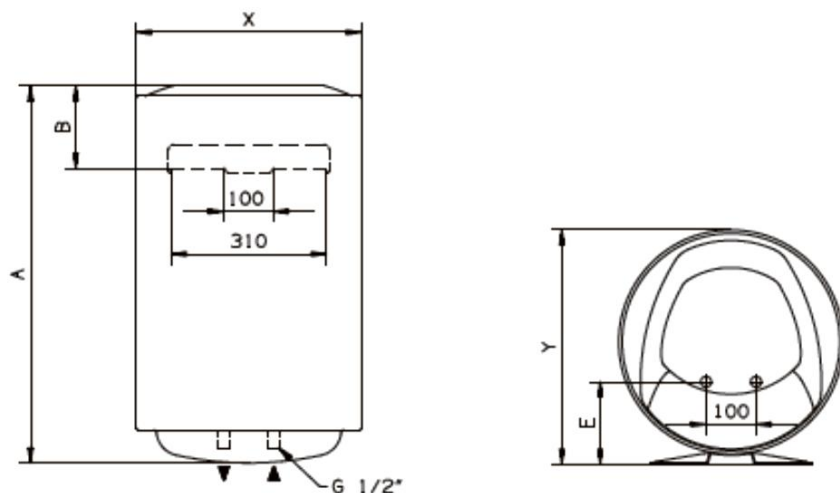


Рисунок 3

Таблица 2

Модель	A	B	E	X	Y
PS 50 Vr	837	145	96,5	353	383
PS 65 Vr	981	145	96,5	353	383
P 50 Vr	553	163	165	450	480
P 80 Vr	758	163	165	450	480
P 100 Vr	913	166	165	450	480

Внимание! Во избежание причинения вреда имуществу потребителя и (или) третьих лиц в случае неисправностей системы горячего водоснабжения, необходимо производить монтаж водонагревателя в помещениях, имеющих гидроизоляцию полов и дренаж в канализацию, и ни в коем случае не размещать под водонагревателем

предметы, подверженные воздействию воды. При размещении водонагревателя в незащищенных помещениях необходимо установить под водонагревателем защитный поддон (не входит в комплект) дренажем в канализацию.

В случае размещения водонагревателя в местах, труднодоступных для проведения технического и гарантийного обслуживания (антресоли, ниши, межпотолочные пространства и т.п.) демонтаж и монтаж водонагревателя осуществляется потребителем самостоятельно либо за его счет.

5.2 Подсоединение к системе водоснабжения

- Водонагреватель следует заполнить водопроводной водой. Подключение к водопроводной системе (рисунок 4) проводить при помощи труб (гибких шлангов) и штуцеров-переходников с резьбой трубной 1/2дюйма, предварительно перекрыв подачу воды.
- Подсоединяемые к водонагревателю шланги и соединения должны выдерживать: давление до 1,6 МПа; температуру до 100°C.

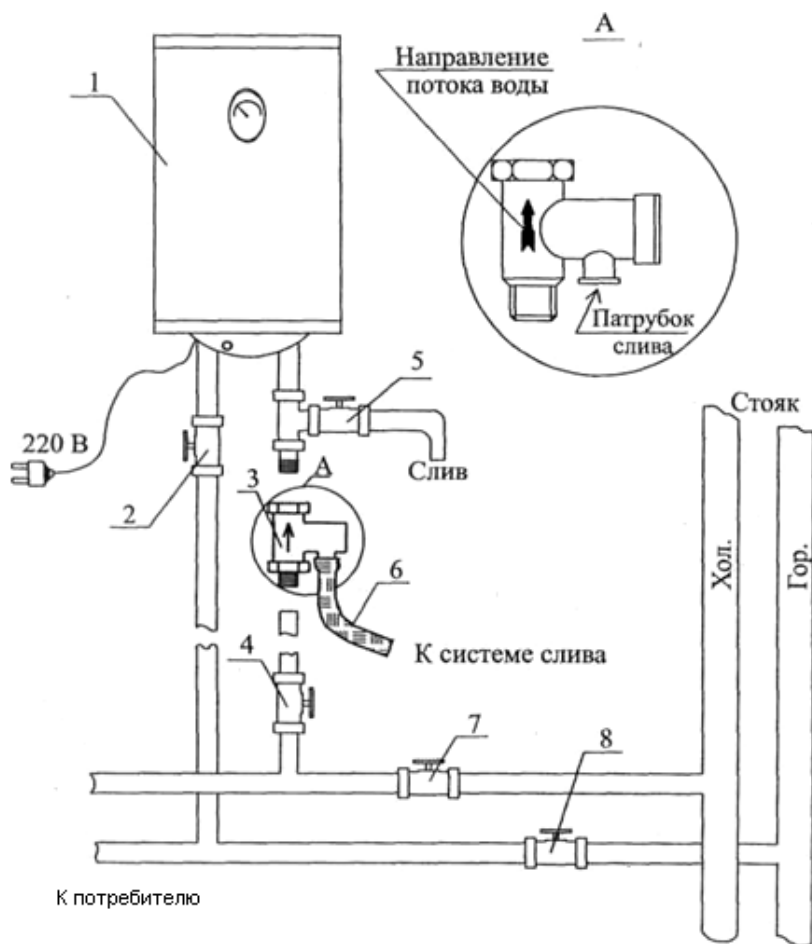


Рисунок 4 – Схема подключения к водопроводной сети

- 1 Водонагреватель
- 2 Вентиль горячей воды
- 3 Предохранительный клапан
- 4 Вентиль подвода холодной воды к водонагревателю
- 5 Сливной кран (рекомендуемый)
- 6 Дренажный клапан
- 7 Запорный вентиль холодной воды из магистрали
- 8 Запорный вентиль горячей воды из магистрали

Внимание! Если вода, подаваемая в водонагреватель, не соответствует стандарту на водопроводную воду, то на входе в водонагреватель необходимо установить фильтр. Тип и параметр фильтра подбирает специалист по сервисному обслуживанию.

Внимание! Если давление в водопроводе превышает 0,45 МПа необходимо после запорного вентиля холодной воды установить редуктор давления.

Подсоединение предохранительного клапана (входит в комплект поставки) производится следующим образом:

- Подсоединить к входной трубе водонагревателя (обозначена синей втулкой) тройник.
- На боковом отводе тройника установить сливной кран.
- На нижний отвод тройника через сгон подсоединить обратный предохранительный клапан.

Внимание! Длина резьбы сгона со стороны установки клапана должна быть не более 10 мм (примерно 5 витков).

- Все соединения должны обеспечивать герметичность.
- Во избежание поломки при завинчивании обратного предохранительного клапана не прилагайте больших усилий.
- Подсоединение обратного предохранительного клапана должно быть выполнено так, чтобы сливное отверстие было установлено постоянно вниз и в незамерзающей окружающей среде;
- Перед подсоединением к предохранительному клапану магистральной трубы холодной воды, нужно в течение нескольких минут слить воду из этой трубы, чтобы убедиться в отсутствии в ней инородных тел, которые могли бы повредить предохранительный клапан;
- Подсоединить к трубе горячей воды водонагревателя (обозначена красной втулкой) трубу для отвода горячей воды.

Внимание! Во время работы водонагревателя из сливного отверстия предохранительного клапана может просачиваться вода. Это отверстие должно быть всегда открыто.

Рекомендуется присоединить к патрубку слива резиновую или силиконовую трубку соответствующего диаметра и необходимой длины для отвода просачивающейся воды.

Внимание!

- 1. Не перепутайте трубы, включайте в соответствии с цветом втулок.*
- 2. Если труба отвода горячей воды водонагревателя подсоединена к магистральным трубам горячего водоснабжения, то эксплуатация водонагревателя должна осуществляться при надёжном перекрытии запорного вентиля горячей воды из магистрали.*

5.3 Электрическое подключение.

- Водонагреватель поставляется без кабеля электропитания, для подключения к сети электроснабжения используйте кабель соответствующего типа (тип H05VV-F 3x1,5 мм², Ø8,5 мм). Проденьте кабель электропитания в соответствующее отверстие в крышке прибора и присоедините к клеммам на термостате. Каждый провод должен быть зафиксирован соответствующим винтом. Провод заземления (желто-зеленого цвета, длиннее фазных проводов) подсоединяется к клемме, обозначенной символом . Закрепите кабель электропитания с помощью кабельных зажимов.
- Перед подключением мастер обязан проверить что:
 - электрические параметры Вашего водонагревателя соответствуют параметрам используемой электрической сети;
 - предохранители или автоматические выключатели и провода выдерживают суммарную нагрузку по току от уже имеющегося и вновь устанавливаемого оборудования;
 - подводящий кабель должен быть расположен так, чтобы он никогда не нагревался выше 80°C по всей длине.
- Подключение прибора к электрической сети должно проводиться через заземленную сетевую розетку с установкой двухполюсного автоматического выключателя соответствующей мощности.
- Номинальные электрические параметры сетевой розетки и подведенного к ней кабеля должны быть не меньше электрических параметров нагревателя.

Внимание! Только когда аппарат заполнен водой полностью, можно включать в электрическую сеть нагревательный элемент.

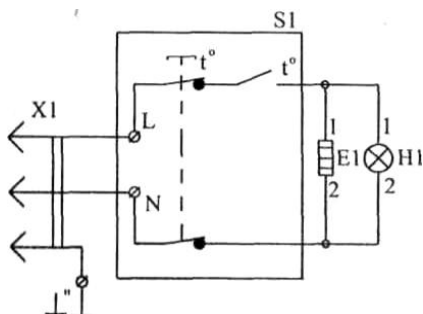


Рисунок 5 Схема электрическая принципиальная водонагревателя

6. Порядок работы

Первое (проверочное) включение

- При изучении порядка включения водонагревателя необходимо руководствоваться рисунками 1, 4.
- Заполнить водонагреватель холодной водой. Для этого:
 - закрыть запорный вентиль горячей воды из магистрали;
 - открыть запорный вентиль холодной воды из магистрали;
 - открыть вентиль подвода холодной воды к водонагревателю;
 - открыть вентиль горячей воды;
 - открыть кран горячей воды потребителя (в дальнейшем - кран горячей воды);
 - При полном заполнении водонагревателя водой вода начнет вытекать из крана горячей воды.

Внимание! Включение водонагревателя при неполном его заполнении водой может привести к серьёзным повреждениям нагревательного элемента.

- Включить водонагреватель в электросеть.
- Проверить первый режим "нагрев-отключение": по достижении установленной температуры нагрева воды, термостат должен отключить нагрев, контрольная лампочка погаснуть.
- Отключить водонагреватель от сети.

Установка рабочего режима

- По желанию потребителя, после проверки первого режима, можно изменить температуру нагрева воды. Для этого нужно повернуть пластмассовую ручку терморегулятора, выставив желаемую температуру нагрева воды.

Слив воды из водонагревателя

- При необходимости полного слива воды из водонагревателя (например, при профилактике) надо отключить его от электрической сети, перекрыть вентиль подвода холодной воды к водонагревателю, открыть кран горячей воды, открыть сливной кран и слить через него воду.

Внимание! Если водонагреватель не будет использоваться в течение зимнего периода (например, на даче) то, во избежание замерзания воды в водонагревателе, следует слить из его ёмкости всю воду через сливной кран 5, рис.4, предварительно отключив водонагреватель от электросети.

7. Техническое обслуживание

Наружный уход

Водонагреватель не требует специального ухода. Для ухода за наружной поверхностью корпуса водонагревателя используйте мягкую тряпку или губку, смоченную в мыльном растворе. Запрещается применять для чистки абразивные вещества, а также средства, выполненные на основе органических растворителей (спирта, бензина и т.п.).

Периодический уход

- Как периодический уход, так и ремонт, должны выполняться только квалифицированными специалистами (адреса авторизованных сервисных центров см во вложении).
- Перед проведением любой операции по ремонту или техническому обслуживанию необходимо отключать

водонагреватель от электрической сети.

- Замена термостата, индикатора температуры или лампочки индикации проводится без слива воды из водонагревателя.
- Для доступа к внутренним элементам (ёмкость, ТЭН, магниевый анод) необходимо полное опорожнение водонагревателя (способ слива воды из водонагревателя описан в разделе "Порядок работы").
- Не реже одного раза в год необходимо проверять состояние магниевого анода и очищать его от наслоений. При сильном изнашивании (диаметр анода уменьшился до 7мм) магниевый анод необходимо заменить.
- Примерно раз в год (сроки зависят от жёсткости воды) рекомендуется удалять накипь с нагревательного элемента и магниевого анода.
- При любых работах по обслуживанию, обязательно проверять исправность сети заземления, ТЭНа и терморегулятора. Проводить контроль состояния сантехнического оборудования и при необходимости проводить ремонт.
- Периодический уход в гарантийное обслуживание не входит и осуществляется за счёт покупателя.
- Если Вы хотите заменить старый водонагреватель, его необходимо сдать в специализированную организацию, занимающуюся установкой и ремонтом водонагревателей. Если водонагреватель будет отправлен на свалку, позаботьтесь о том, чтобы сделать его непригодным для дальнейшего использования: обрежьте шнур питания, снимите ТЭН, магниевый анод.
- После окончания срока службы не выбрасывайте прибор вместе с бытовыми отходами. Передайте его в специализированный пункт для дальнейшей утилизации. Этим Вы поможете защитить окружающую среду.

8. Возможные неисправности и методы их устранения

- Все неисправности устраняются только специалистами ремонтных организаций.
- При возникновении неисправности отключите водонагреватель от электросети, перекройте подвод холодной воды и известите о неисправности сервисную службу.
- Перечень организаций по установке и гарантийному ремонту водонагревателей приведён в листе-вкладыше.

9. Информация о сертификации

Прибор сертифицирован на соответствие нормативным документам РФ.

Сертификат № ТС RU C-МЛ02.В.00028

№ 0030828



МЛ02



10. Комплект поставки

Комплект поставки:

- Водонагреватель – 1 шт.;
- Предохранительный клапан – 1 шт.;
- Руководство по эксплуатации – 1 шт.;
- Гарантийный талон – 1 шт.;
- Список сервисных центров – 1 шт.;
- Упаковка – 1 шт.

Адрес предприятия-изготовителя:
Россия, 188676, Ленинградская область,
г. Всеволожск, промзона «Кирпичный завод»
www.polar.ru

11.

Гарантийное обязательство

Настоящая гарантия предоставляется изготовителем в дополнение к правам потребителя, установленным действующим законодательством, и ни в коей мере не ограничивает их.

Настоящая гарантия действует:

- **на бак** водонагревателя 5 лет от даты приобретения изделия, при условии правильной эксплуатации прибора, с учетом обязательной замены магниевого анода раз в год.
- на электрические и электронные компоненты – 2 год, с учетом обязательной замены магниевого анода раз в год.

и подразумевает гарантийное обслуживание изделия в случае обнаружения дефектов, связанных с материалами и производством. В этом случае потребитель имеет право, среди прочего, на бесплатный ремонт изделия. Настоящая гарантия действительна при соблюдении следующих условий:

1. Изделие должно быть приобретено исключительно для личных бытовых нужд. Изделие должно использоваться в строгом соответствии с инструкцией по эксплуатации с соблюдением правил и требований по безопасности.
2. Обязанности изготовителя по настоящей гарантии исполняются на территории России продавцами – уполномоченными дилерами изготовителя и официальными обслуживающими (сервис) центрами. Настоящая гарантия не распространяется на изделия, приобретенные у неуполномоченных изготовителем продавцов, которые самостоятельно отвечают перед потребителем в соответствии с российским законодательством.
3. Настоящая гарантия не распространяется на дефекты изделия, возникшие в результате:

- Химического, механического или иного воздействия, попадания посторонних предметов во внутрь изделия;
 - Неправильной эксплуатации, заключающейся в использовании изделия не по его прямому назначению, а также установки и эксплуатации изделия с нарушением правил и требований техники безопасности;
 - Износа деталей с ограниченным сроком использования;
 - Износа деталей, связанного с нарушением условий регулярного обслуживания;
 - Ремонта изделия, произведенного лицами или фирмами, не являющимися авторизованными сервисными центрами*;
4. Настоящая гарантия действительна по предъявлении вместе с оригиналом настоящего талона, оригиналом товарного чека, выданного продавцом, и изделия, в котором обнаружены дефекты.
5. Настоящая гарантия действительна только для изделий, используемых для личных бытовых нужд, и не распространяется на изделия, которые используются для коммерческих, промышленных или профессиональных целей.

По всем вопросам гарантийного обслуживания изделий POLARIS обращайтесь к ближайшему официальному продавцу POLARIS.

* Адреса авторизованных обслуживающих центров на сайте Компании: www.polar.ru